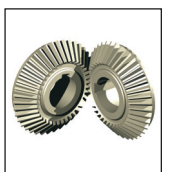
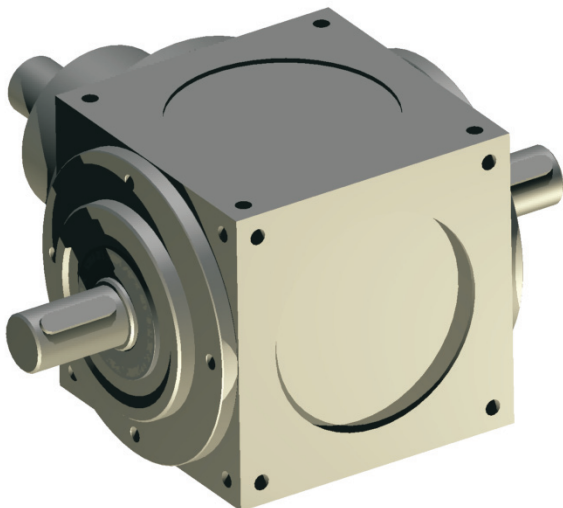
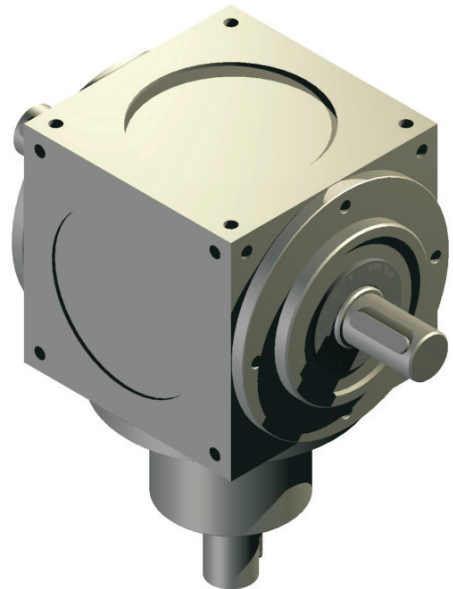
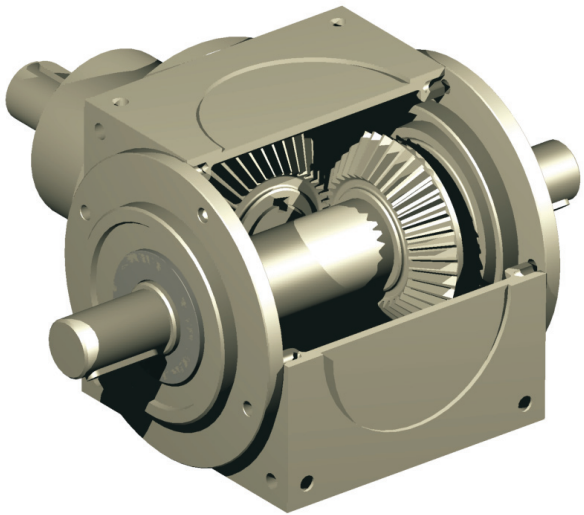
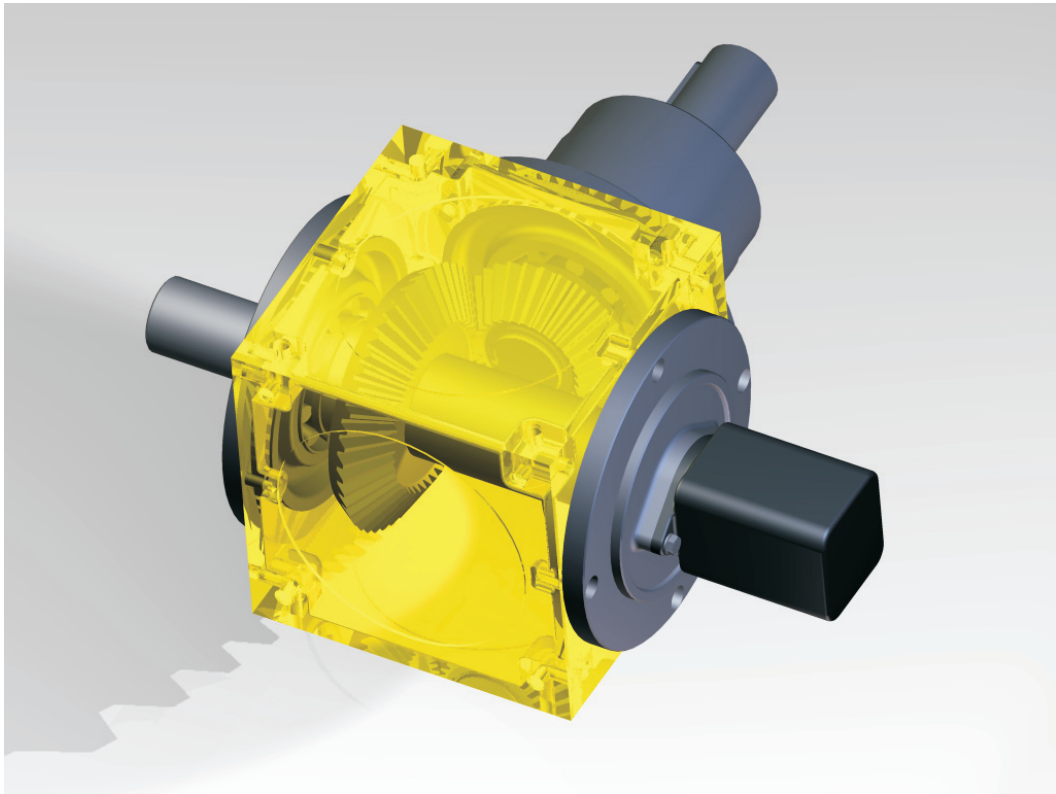
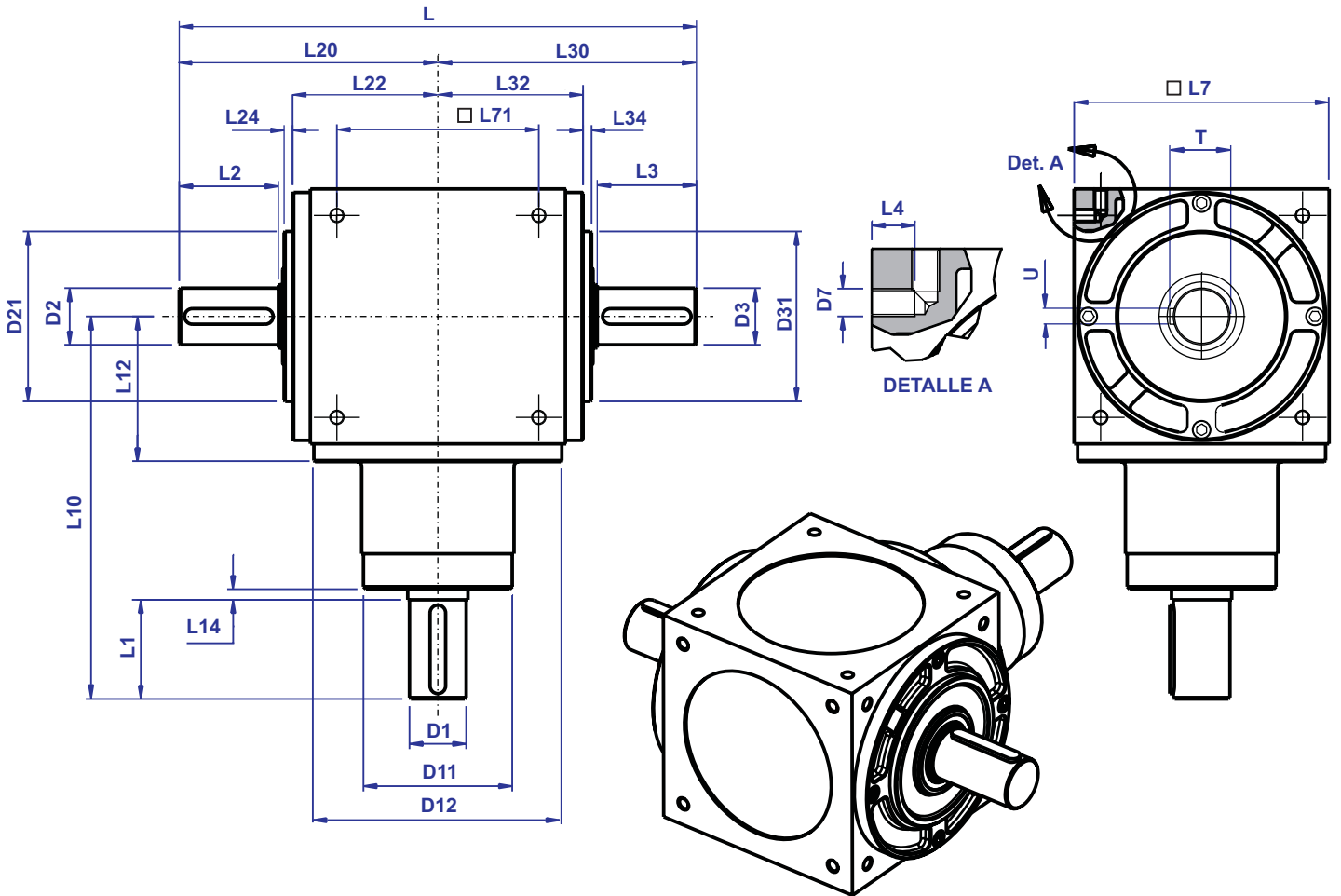


17. REDUCTORES INVERSORES DE GIRO



17.1 REDUCTORES INVERSORES DE GIRO DIMENSIONES



TAMAÑO	<i>i</i> <i>Rel.</i>	D1	D2	D3	D7	D11	D12	D21	D31	L	L1	L2	L3	L4	L7	L10	L12	L14	L20	L22	L24	L30	L32	L34	L71	T	U
RC 12	1																										
	1.5	24 j6																								27	8
	2		24 j6	24 j6	M10	80	115	80	80	260	50	50	50	15	120	175	68	4	130	68	5	130	68	5	100		
	3	20 j6																								22.5	6
4	15 j6																								17.5		
RC 14	1																										
	1.5	32 j6																								35	10
	2		32 j6	32 j6	M10	95	160			274	50	50	50	17	140	195	85	4	137	85		137	85		110		
	3	28 j6																								31	8
4	24 j6																								27		
RC 17	1																										
	1.5	35 j6																								38	10
	2		35 j6	35 j6	M12	110	160	110	110	320	60	60	60	20	170	230	95	5	160	95	3	160	95	3	120		
	3	28 j6																								31	8
4	24 j6																								27		
RC 21	1																										
	1.5	42 j6									85					300										45	12
	2		42 j6	42 j6	M12	102	210	145	145	450		85	85	24	210		120	5	225	122	10	225	122	10	180		
	3	35 j6									70					285										38	10
4																											
RC 26	1																										
	1.5	50 k6																								53.5	14
	2		50 k6	50 k6	M16	180	260	180	180	500	85	85	85	24	260	360	150	5	250	145	10	250	145	10	220		
	3	45 j6																								48.5	
4																											
RC 36	1																										
	1.5	80 k6									170					570										85	22
	2		80 k6	80 k6	M20	210	350	240	240	730		170	170	30	360		205	15	365	205	12	365	205	12	285		
	3	65 k6									140					540										69	18
4	60 k6																								64		